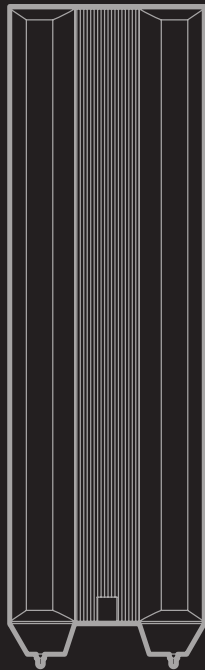


Floor Standing

# Quantum Array



**ZL**  
**ZINGALI**  
ACOUSTICS

**RC**  
**REFERENCE**  
**COMPONENTS**<sup>®</sup>  
USA Distributor



# Quantum Array

  
**ZINGALI**  
ACOUSTICS

  
**REFERENCE**  
**COMPONENTS**  
USA Distributor



# Zingali Quantum Array Series

Dall'evoluzione del progetto **Omniray®** nasce oggi **Kompressor Array®**, una tecnologia capace di controllare l'emissione di tutto lo spettro sonoro e mantenerlo in un angolo di dispersione di 90 gradi totali.

La caratteristica principale di questa nuova tecnologia è quella di mettere in fase allineando tutti gli altoparlanti in un'unica bocca di tromba, permettendo di ridurre gli effetti di riflessione dei suoni durante l'ascolto dei sistemi in un ambiente domestico.

La nuovissima e rivoluzionaria serie **Quantum Array**, è la prima serie di Zingali a beneficiare della tecnologia **Kompressor Array**. Tutti i clienti che stanno già ascoltando i diffusori **Quantum Array** ci hanno confermato la straordinaria sensazione di non avere più un suono riprodotto come fanno i classici diffusori, ma di essere immersi in un suono dal vivo, soprattutto per quanto riguarda la voce. Inoltre, il loro aspetto estetico è ancora più rivoluzionario. Si tratta di un diffusore futuristico che sta riscuotendo un grande successo tra gli interior designer perché può essere facilmente collocato in tutti gli ambienti, da quello moderno a quello classico, anche utilizzando l'accostamento di vari colori e finiture. Infatti, è possibile avere le parti in legno con finitura satinata o laccata in abbinamento al cabinet nero satinato o bianco satinato.

*From the evolution of the **Omniray®** project comes **Kompressor Array®**, a technology capable of controlling the emission of the entire sound spectrum, keeping it within a dispersion angle of 90 degrees total.*

*The main feature of this new technology is to put into phase all the drivers, aligning them into a single horn mouth, allowing the reduction of sound reflection effects when listening to systems in a domestic environment.*

*The all-new and revolutionary **Quantum Array** series, it is Zingali's first series to benefit from **Kompressor Array** Technology. All customers who are already listening to **Quantum Array** speakers have confirmed to us the extraordinary sensation of having no longer a sound reproduced as the classic loudspeakers do, but of being immersed in a live sound, especially as regards to the voice. In addition, their aesthetic appearance is even more revolutionary. It is a futuristic speaker that is enjoying a great success among interior designers because it can be easily placed in all environments, from the modern to the classic one, also using the combination of various colors and finishes. In fact, it is possible to have the wooden parts in a satin or lacquered finish in combination with the satin black or satin white cabinet.*



**ZINGALI**  
ACOUSTICS



**REFERENCE  
COMPONENTS**

USA Distributor



# Zingali Quantum Array Series

---

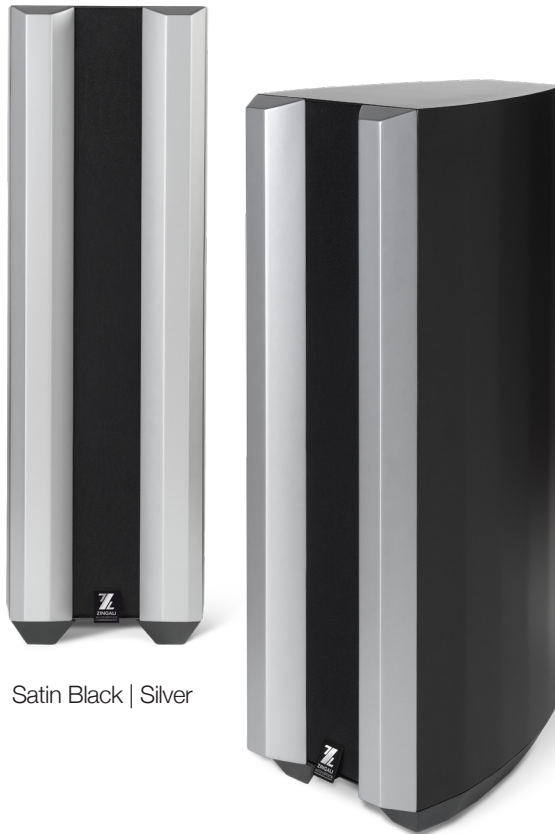
2.10



Satin White

---

2.8



Satin Black | Silver



# Zingali Quantum Array Series

---

3.10



Satin Black | Copper

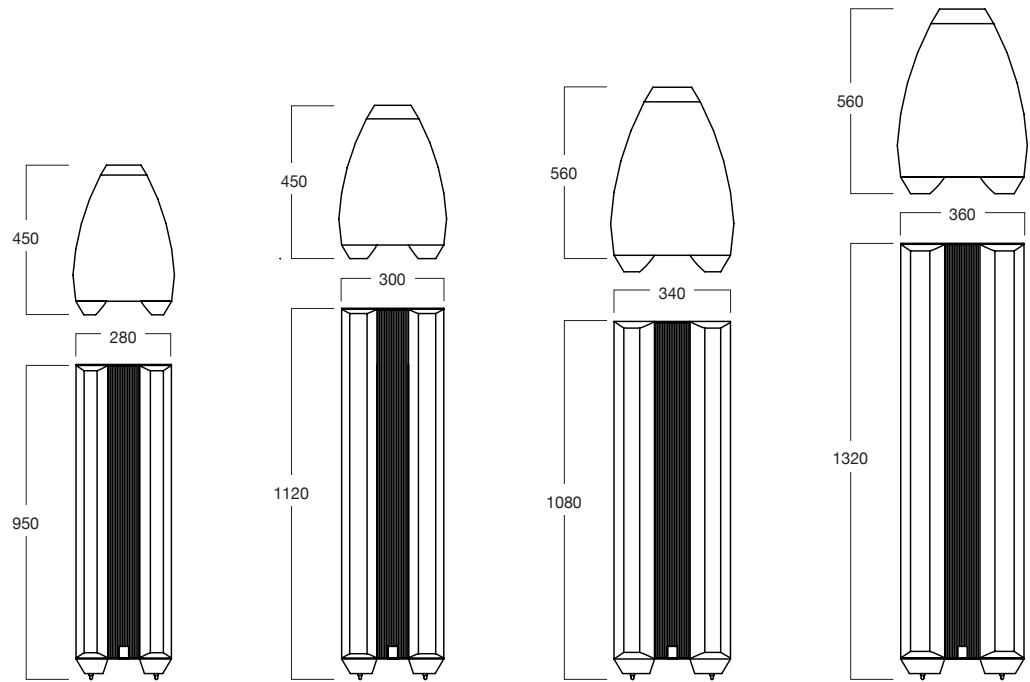
---

3.8



Satin Black | Cherry

## Technical Data



	Quantum Array 2.8	Quantum Array 3.8	Quantum Array 2.10	Quantum Array 3.10
<b>System type</b>	Bass Reflex	Bass Reflex	Bass Reflex	Bass Reflex
<b>Driver</b>	1" - Coil 38 mm	1" - Coil 38 mm	1" - Coil 38 mm	1" - Coil 38 mm
<b>Woofers</b>	2 x 8" Coil 50mm	3 x 8" Coil 50mm	2 x 10" Coil 64mm	3 x 10" Coil 64 mm
<b>Horn</b>	Omniray Two 8"	Omniray Two 8"	Omniray Two 10"	Omniray Two 10"
<b>Power RMS</b>	200 W (AES)	300 W (AES)	500 W (AES)	750 W (AES)
<b>Nominal impedance</b>	6,2 Ω	5,3 Ω	6,2 Ω	5,3 Ω
<b>Frequency response</b>	32 Hz – 21 kHz	30 Hz – 21 kHz	28 Hz – 21 kHz	27 Hz – 21 kHz
<b>Crossover frequency</b>	1200Hz/12dB/Oct	1200 Hz 12dB/Oct	1000 Hz 12dB/Oct	300 Hz 12 dB/Oct 1000 Hz 12 dB/Oct
<b>Sensitivity</b>	93 dB (1W/1mt)	94 dB (1W/1mt)	96 dB (1W/1mt)	97 dB (1W/1mt)
<b>Dispersion</b>	90°V - 60°H -6dB	90°V - 60°H -6dB	90°V - 60°H -6dB	90°V - 60°H -6dB
<b>Dimensions in mm (HxWxD)</b>	950 x 280 x 450	1120 x 300 x 450	1080 x 340 x 560	1320 x 340 x 560
<b>Net Weight (Kg)</b>	25	30	50	60

## Finishes Colors





# Zingali Quantum Array Series

